

# AVVOLGICAVO PROFESSIONALE PASSO RACK

## OBIETTIVO

La S.T.I. International Srl si pone il fondamentale principio di produrre e proporre alla propria clientela la qualità dei prodotti e dei servizi.

Ed è proprio per questo motivo che, "ascoltando" le esigenze del Cliente, abbiamo ingegnerizzato un prodotto in grado di venire incontro al bisogno di ottimizzare spazi e fruizioni per le apparecchiature.

Abbiamo realizzato di conseguenza un avvolgicavi professionale basato sul passo RACK, cioè in grado di configurarsi alle dimensioni delle componenti tecniche e dei supporti.

Infatti, tale avvolgicavi, è l'ideale per le squadre di tecnici che utilizzano automezzi allestiti, tipi del Broadcasting.

Questo prodotto è stato realizzato in due dimensioni, cioè singola UNITA' oppure 1/2 UNITA'.



## PANORAMICA

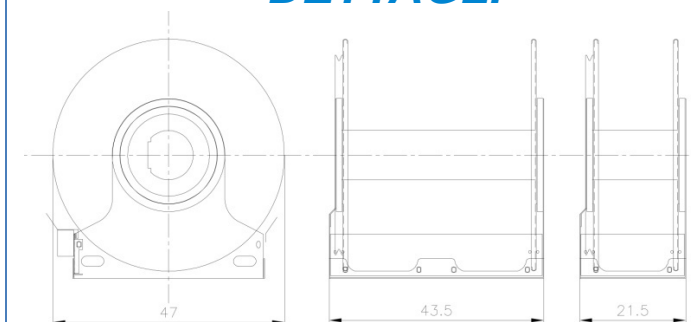
Avvolgicavo professionale con struttura in metallo verniciato, ad alta resistenza, basato su un rullo di grande capacità, dotato di rotazione tramite pulegge cuscinetti e cinghie, con sistema di riavvolgimento manuale o elettrico "semplificato"  
Eventuale soluzione su ruote da  $\varnothing$  60 mm.

### Descrizione

Avvolgicavo professionale in metallo.  
Manovella rimovibile.  
Predisposizione per avvolgitore elettrico  
Sportello di ispezione  
Alta resistenza  
Avvolgimento cavo fino a mt. 320 \*\*

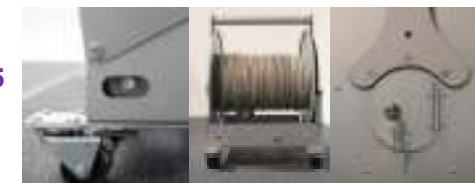
[www.stiinternational.it](http://www.stiinternational.it)

## DETTAGLI

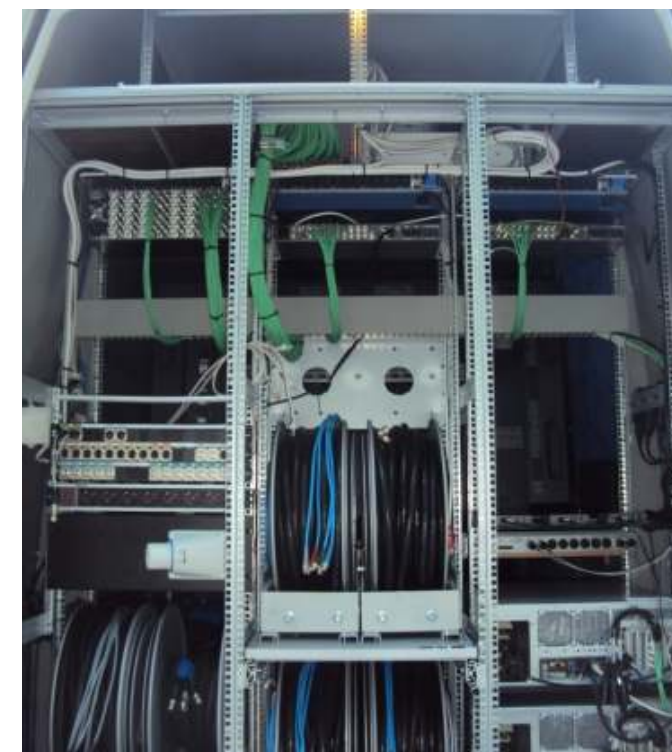


Larghezza :  
mm. 215/435

Diametro :  
mm. 470



## ESEMPI ED UTILIZZI



STI  
international

Copyright © All Rights Reserved